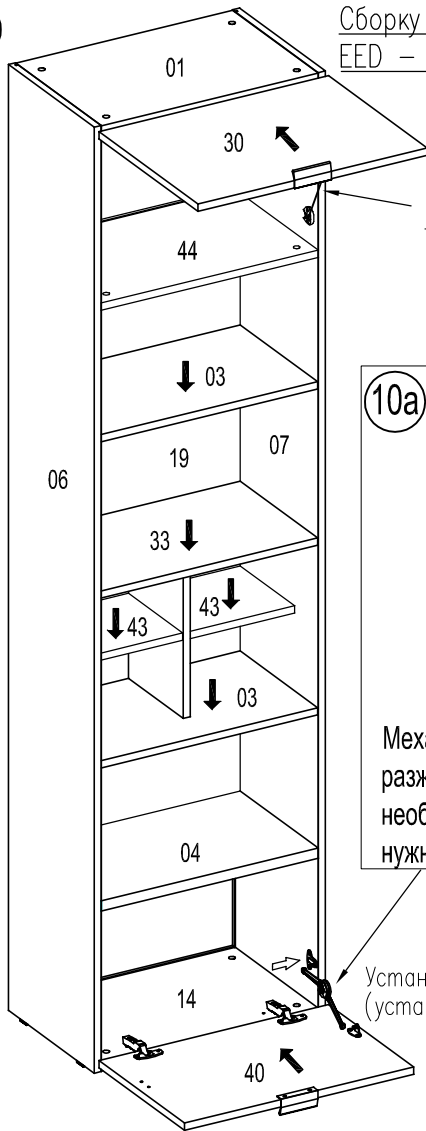


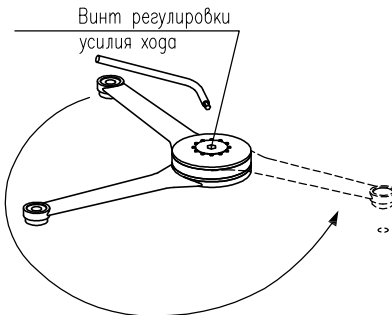
## 10 Сборку стеллажа совместно со столом

EED – см. инстр. на стол EED



Установку и регулировку лифта KRABY на верхнюю откидную дверь см. на странице 4

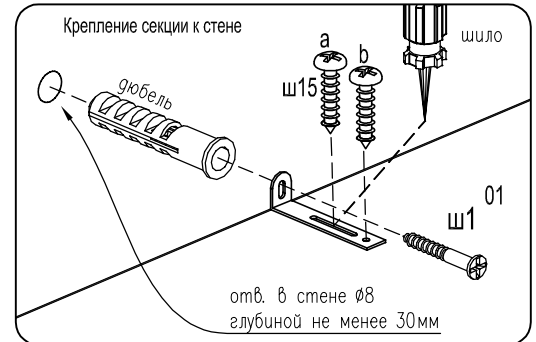
## 10a Кронштейн



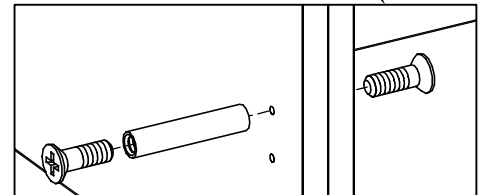
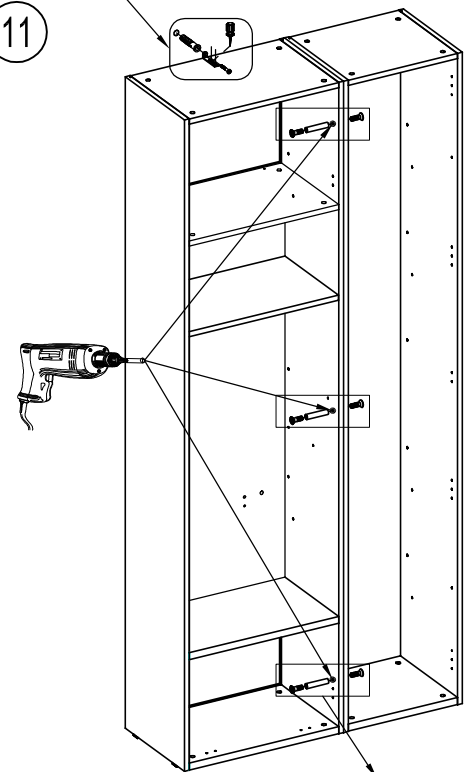
Механизм кронштейна должен тяжело разжиматься и легко сжиматься. При необходимости перевести рычаг в нужный режим.

Установить полки, навесить двери 30 и 40 (установка и регулировка дверей см. ниже)

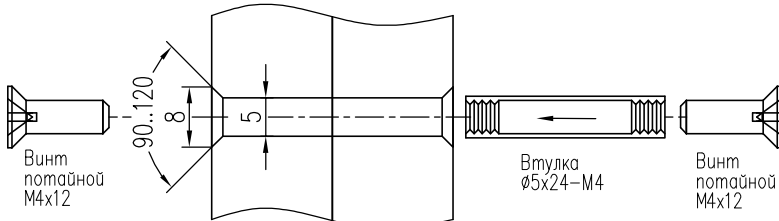
1. По угольнику разметить положение отверстия под дюбель в стене
2. Установить дюбель, закрепить угольник саморезом 4x30
3. Закрепить угольник на шкафу саморезом (а), не затягивая.
4. Выставить шкаф вертикально
5. Положение шкафа зафиксировать саморезом (b)
6. Затянуть саморез (a)



## 11



После выравнивания шкафов просверлить отверстия Ø5. Чтобы отверстие получилось аккуратным, на выходе сверла необходимо прижать брусок ДСП



1. На боковых стенках рекомендуется сделать зенковку.
2. Установите втулку Ø5x24 в смежные отверстия.
3. Затяните винты M4x12 с обеих сторон.
4. Установите заглушки самокл. d20

## Регулирование положения дверей по отношению к корпусу

\*Для изменения размера P ослабить крепежный винт А, что дает возможность перемещения двери по стрелкам p-p

\*Для изменения размера M(S) используется регулировочный винт В при ослабленном винте А, что дает возможность перемещать дверь по стрелке s-s, после регулировки затянуть винт А

\*Для перемещения двери по стрелке t-t ослабить винты С.

## Регулировка откидной двери

